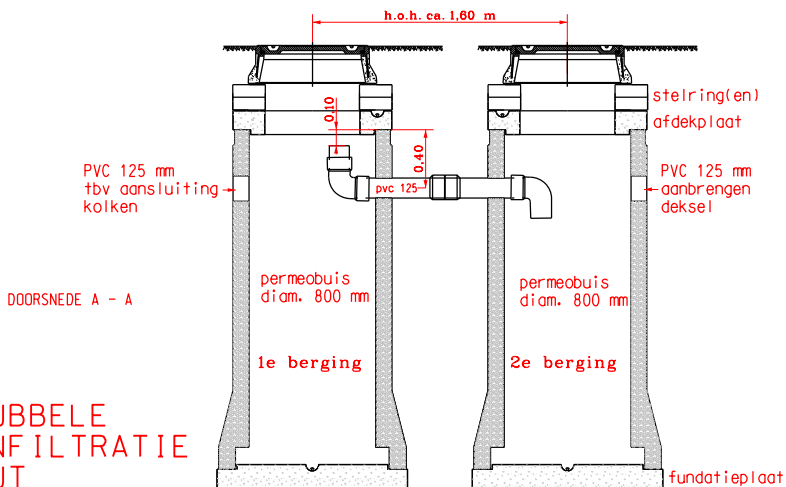
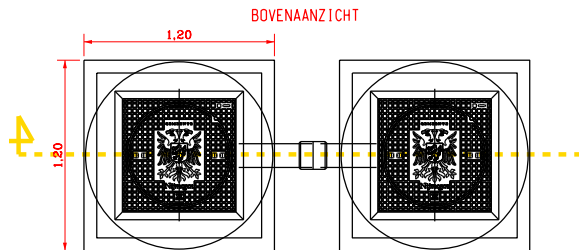
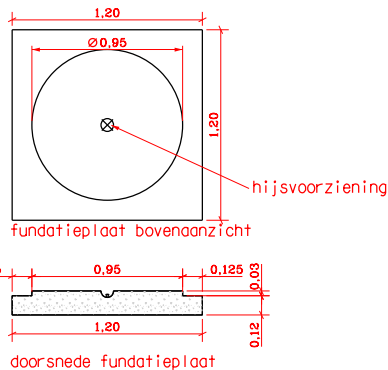
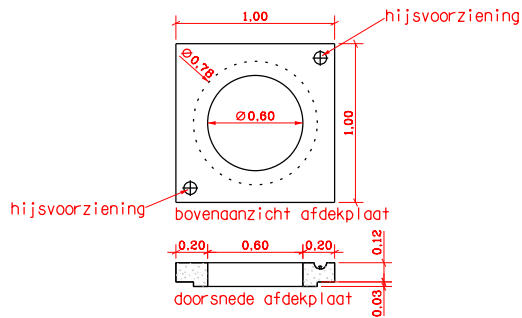
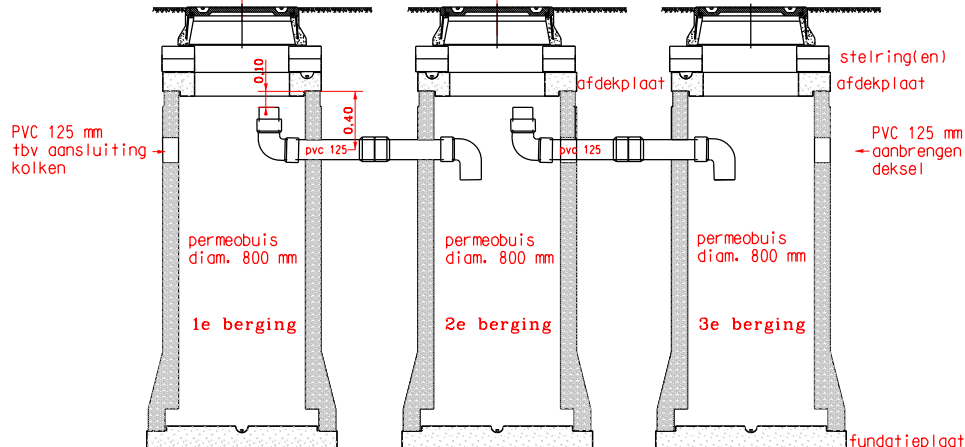
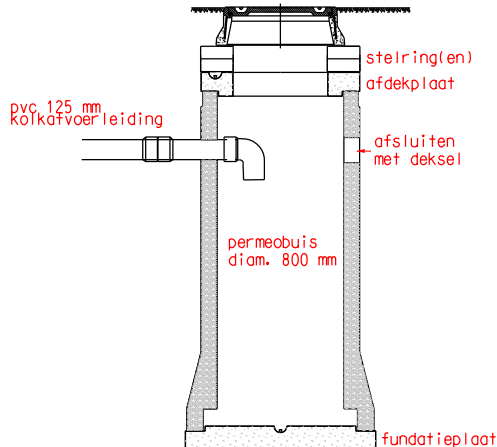
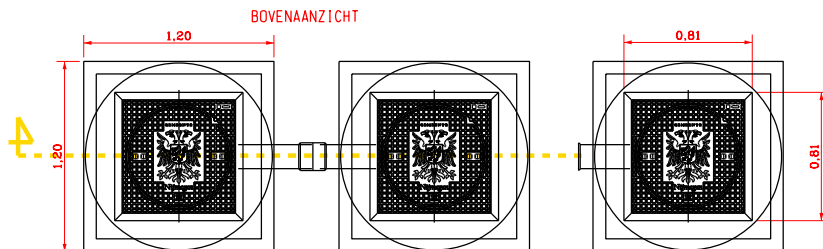
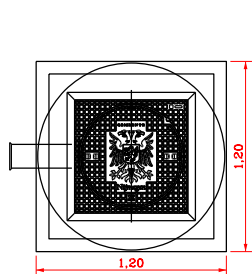


inclusief : afdekplaat 1000x 1000x150 mm gat dsn. 600 mm
 inclusief fundatieplaat 1200x1200x150 mm



DUBBELE INFILTRATIE PUT



DOORSNEDE A - A

ENKELE INFILTRATIE PUT

inclusief : afdekplaat 1000x 1000x150 mm gat dsn. 600 mm
 inclusief fundatieplaat 1200x1200x150 mm

DOORSNEDE A - A

DRIE DUBBELE INFILTRATIE PUT

tekst putrand IW = Infiltratie water

GEMEENTE



Nijmegen

Project- en Interim
 Management
 Postbus 9105, 6500 HG, Nijmegen

Projectfase: **Bestek**

Stadium: **In de maak**

Goedgekeurd: **Tom Beek**

Aangemaakt: **Alroy Nanlohy**

Gewijzigd: **Merel Kersten**

Bestand: **187240-55.dgn**

Versie: **1**

d.d. **30-10-2015**

d.d. **10-05-2012**

d.d. **30-10-2015**

Paraaf:

Projectnaam: **DETAILBOEK**

Omschrijving 1: **Riolering**

Omschrijving 2: **Infiltratieputten (putafdekking type: TBS 435 VR VEPRO met gemeente logo)**

Formaat: **A4**

Plotschaal: **1:50**

Bestek: **-**

Projectnr:

Blad: **55**

Nummer: **187240**